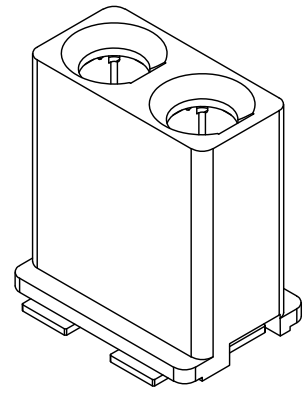
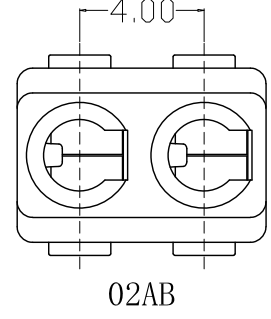
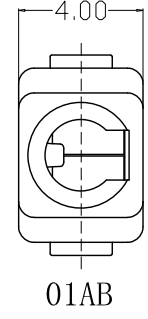
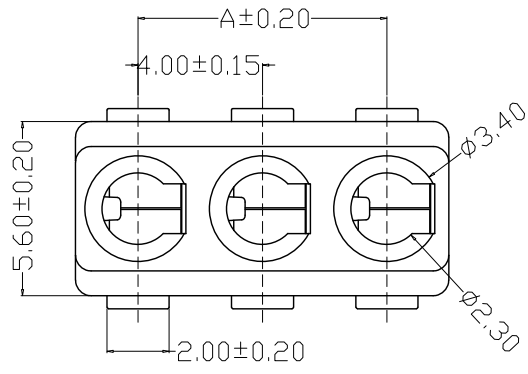


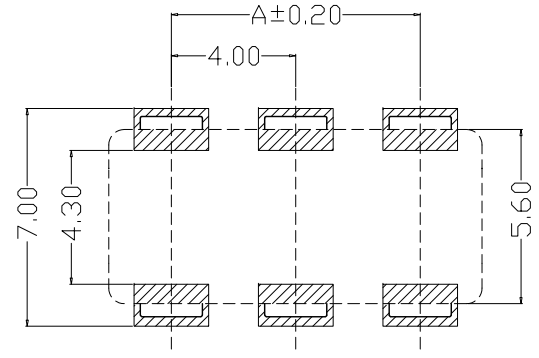
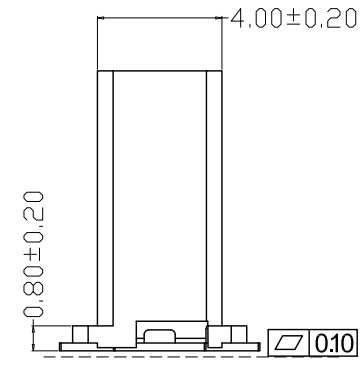
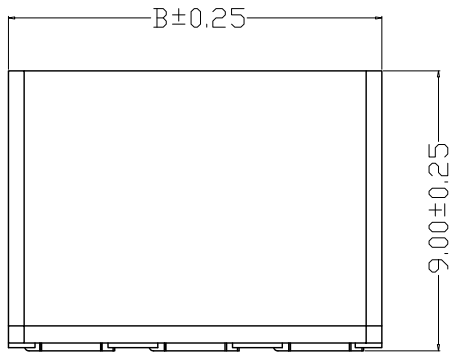
版本 REV.	日期 DATE	ECN NO.	变更内容 DESCRIPTION	制图 DRAWN



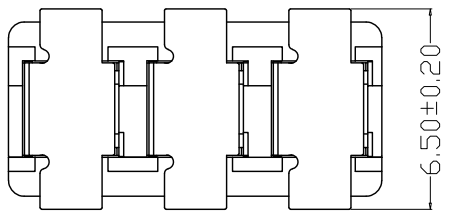
- SPECIFICATIONS
- Current Rating: 3A AC
 - Voltage Rating: 200V AC
 - Temperatuer Range: -40°C~+105°C
 - Contact Resistance: 30mΩ Max
 - Insulation Resistance: 1000MΩ Min
 - Withstanding Voltang: 1000V AC/minute
 - Material
Wafer: PA46 Beige UL94V-0
PIN: Phosphor brozne Tin-plated
 - Applicable Wire Sizes:AWG#18~26#

CURRENT RATING

18AWG	20AWG	22AWG	24AWG	26AWG
7A	6A	5A	4A	3A



PCB LAYOUT



P/N	尺寸 (MM)	
	A	B
01AB	—	4.00
02AB	4.00	8.00
03AB	8.00	12.00
04AB	12.00	16.00
05AB	16.00	20.00
06AB	20.00	24.00

GENERAL TOLERANCE	制图 DRAWING	张迎春 2022、07、27	料号 PART NO.	C40001-nAB	版本 REV.	A
X.X±0.25	X.*±2'	审核 CHECK	品名 TITLE	9296立贴 WAFER SMT TYPE	页次 SHEET	1/1
X.XX±0.20		核准 APPROVAL	客户料号 CUTM. NO.			
X.XXX±0.10		张名 2022、07、29				
	单位 UNITS	MM	比例 SCALE	1:1		

乐清市宏一电子有限公司
YueQing HongYi Electronics Co., Ltd